



NAVID SANAT BETON

NAVID SANAT BETON

NAVID SANAT BETON

نوید صنعت بتن

سازنده ایستگاه مرکز بتن
www.batchingplant.ir



Modern plant technology for economical concrete preparation

ساخت دستگاه ایستگاه مرکز بتن با هدف صرفه جویی در تولید

نوید صنعت بتن مفتخر است با بیش از سه دهه فعالیت درخشان و مفید در طراحی، تولید و بازسازی قطعات دستگاه مرکز بتن (بچینگ پلانت)، توانسته است امروز به یک واحد صنعتی فعال در ساخت ماشین آلات تولید بتن از ظرفیت ۳۶ الی ۱۵۰ متر مکعب در ساعت تبدیل شود و با بکارگیری دانش روز پرسنل مجرب خود تولیدات متنوعی داشته باشد که شرکت های مختلفی در کشورهای ترکمنستان-عراق-ارمنستان-افغانستان-قرقیزستان و ترکیه در پروژه های بتنی خود از ماشین آلات این واحد صنعتی استفاده نموده اند و تمام تلاش و هدف مدیران این واحد صنعتی بر این است که ضمن ساخت ماشین آلات با دوام و خدمات فنی و تامین قطعات بموقع رضایت مدیران پروژه های عمرانی، ساختمانی و راه سازی را جلب نماید. نوید صنعت بتن - رضا خانی

Navid Sanat Beton during these three these title of manufacturing and reassembling and producing of batching plant could prove that this company is one of the best active manufactory of batching plant. N.S.B has various kind of products with modern technology update knowledge and skillful personal. Today many of countries such as Iraq , Turkmenistan , Armenia, Afghanistan, Turkey are using our products on their important projects. Manager of this company try to satisfied customers with manufacturing durable, machines good with on-time services and providing additional parts.

Navid Sanat Beton - Reza Khani



NAVID SANAT

● Model : Sahand - N.S.B.L 36

● مدل سه‌ند - N.S.B.L 36 ●



● Technical Specification :

Output fully compact concrete : 36-40 m³/h
 Mixer filling : 0.5 m³
 Capacity of aggregate batcher : 1000 kg
 Capacity of cement batcher : 250 kg
 Water counter : 1.5 Inch
 Star bin assembly with 4 pneumatic gates
 Compressor capacity : 250 Liter
 Aggregate storage : 300 m³
 Cement screw : 20 Tone capacity
 Dragline : With 80 tone content & 180 degree rotary
Function system : Full automatic and manual

● مشخصات فنی :

ظرفیت تولید بتن : ۳۶-۴۰ متر مکعب در ساعت
 ظرفیت دیگ : ۰/۵ متر مکعب
 ظرفیت توزین مصالح : ۱۰۰۰ کیلو گرم
 ظرفیت توزین سیمان : ۲۵۰ کیلو گرم
 کنتور آب : ۱/۵ اینچ
 دیوار دپو با ۴ دریچه پنوماتیک
 کمپرسور باد : ۲۵۰ لیتر
 ظرفیت دپوی مصالح : ۳۰۰ متر مکعب
 اسکرو سیمان : با ظرفیت انتقال ۲۰ تن در ساعت
 دراگلاین : به ظرفیت دپوی ۸۰ تن مصالح در ساعت و چرخش ۱۸۰ درجه
سیستم کارکرد : فول اتوماتیک و دستی

مزایای مدل سه‌ند :

- سرعت در تولید و کیفیت بتن ساخته شده ● دوام و کارایی قطعات ساخته شده
- دقت در اندازه گیری مصالح ● حداقل فضا برای نصب ● سرعت در نصب

The advantages of Sahand :

- Minimum space and maximum speed of assembling ● Accuracy of aggregate measurement
- Durable and efficiency of all part of machine ● Speed in produce with the best quality

www.batchingplant.ir

● **Model : Sabalan - N.S.B.H 36**

● **مدل سبالان - N.S.B.H 36**



● **Technical Specification :**

Output fully compact concrete : 36-40 m3/h
Mixer filling : 0.5 m3
Capacity of aggregate batcher : 1000 kg
Capacity of cement batcher : 250 kg
Water counter : 1.5 Inch
Star bin assembly with 4 pneumatic gates
Compressor capacity : 250 Litr
Aggregate storage : 450 m/3
Cement screw : 20 Tone capacity
Dragline : With 80 tone content & 180 degree rotary
Function system : Full automatic and manual

● **مشخصات فنی :**

ظرفیت تولید بتن : ۳۶-۴۰ متر مکعب در ساعت
 ظرفیت دیگ : ۰/۵ متر مکعب
 ظرفیت توزین مصالح : ۱۰۰۰ کیلو گرم
 ظرفیت توزین سیمان : ۲۵۰ کیلو گرم
 کنتور آب : ۱/۵ اینچ
 دیوار دپو با ۴ دریچه پنوماتیک
 کمپرسور باد : ۲۵۰ لیتر
ظرفیت دپوی مصالح : ۴۵۰ متر مکعب
 اسکرو سیمان : با ظرفیت انتقال ۲۰ تن در ساعت
 دراگلاین : به ظرفیت دپوی ۸۰ تن مصالح در ساعت و چرخش ۱۸۰ درجه
سیستم کارکرد : فول اتوماتیک و دستی

مزایای مدل سبالان :

- این مدل طوری طراحی شده است که بصورت خود ایستا قابلیت بارگیری با تراک میکسر را دارد
- سرعت و کاهش هزینه در اجرای فونداسیون

The advantages of Sabalan :

- This model design in a way that is able to load with truck mixer so easily because of it's high legs
- It increases speed of making foundation and decreases cost of money

اجزا و قطعات مدل N.S.B 36



تابلو فرمان و کنترل (تابلو برق)

- ۱- سیستم اتوماتیک و فول اتوماتیک (P.L.C) ۲- کنتاکتور و بیمتال مربوطه ۳- نشان دهنده مصالح و آب و سیمان دیجیتال
- ۴- کنترل فاز و فیوزهای اتوماتیک

Control consol: 1-Automatic and full automatic system 2-Bimetal and contactor 3-Digital batcher cursor for aggregate, water, cement 4-Control phase and automatic fuse

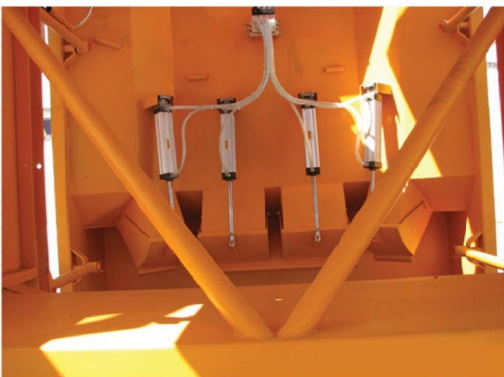


دیگ همزن بتن

- ۱- موتور گیربکس همزن با قدرت و توان مناسب ۲- پلیتهای دیواره ضد سایش ۳- پلیتهای کف و تیغه های همزن ضد سایش
- ۴- سیستم همزن پن میکسر و بازوئی های با دامنه حرکت متحرک

Mixer: Gear motor with high and suitable power 2-Against plate

3-Against abrasion bottom plate and blade 4-Pan mixer with agitators that are able to regulate



دیواره دیوی مصالح

- ۱- سیستم تخلیه با جک های پنوماتیک ۲- دریچه های خروج مصالح برای ۳ یا ۴ نوع مصالح
- ۳- ظرفیت دیوی مصالح ۳۰۰-۴۵۰ متر مکعب

Star bin assembly: 1-Discharging pneumatic jacks 2-Discharging gates for 3 & aggregates
3- 300 - 450 m3 aggregate content

● Model : Parsian - N.S.B 50

● مدل پارسیان - N.S.B 50 ●



● Technical Specification :

Output fully compact concrete : 50 m³/h

Mixer filling : 0.75 m³

Mixer drive motor : 30 h/p

Skip drive motor : 10 h/p , 15 kw

Capacity of aggregate batcher : 1500 kg

Capacity of cement batcher : 400 kg

Water counter : 2.5 Inch

Star bin assembly with 4 pneumatic gates

Compressor capacity : 350 Liter

Aggregate storage : 1000-1500 m³

Cement screw : 40 Tone capacity

Dragline : With 140 tone content & 180 degree rotary

Function system : Full automatic and manual

The advantages of Parsian :

- Speed in producing
- Easy for assembling and put in work
- Suitable for your high level concrete project

● مشخصات فنی :

ظرفیت تولید بتن : ۵۰ متر مکعب در ساعت

ظرفیت دیگ : ۰/۷۵ متر مکعب

موتور گیربکس دیگ : ۳۰ اسب، مارک آلمانی

موتور گیربکس باکت : ۱۰ اسب، مارک آلمانی

ظرفیت توزین مصالح : ۱۵۰۰ کیلو گرم

ظرفیت توزین سیمان : ۴۰۰ کیلو گرم

کنتور آب : ۲/۵ اینچ

دیوار دپو با ۴ دریچه پنوماتیک

کمپرسور باد : ۳۵۰ لیتر

ظرفیت دپوی مصالح : ۱۰۰۰-۱۵۰۰ متر مکعب

اسکرو سیمان : با ظرفیت انتقال ۴۰ تن در ساعت

دراگلاین : به ظرفیت دپوی ۱۴۰ تن مصالح در ساعت و چرخش ۱۸۰ درجه

سیستم کارکرد : فول اتوماتیک و دستی

مزایای مدل پارسیان :

- سرعت در تولید و حمل
- نصب و راه اندازی آسان
- مناسب برای پروژه های مصرف بالای بتن

● Model : Pasargad - N.S.B 60

● مدل پاسارگاد - N.S.B 60 ●



● Technical Specification :

Output fully compact concrete : 60-70 m3/h
 Mixer filling : 1 m3
 Mixer drive motor : 50 h/p
 Skip drive motor : 20 h/p , 15 kw
 Capacity of aggregate batcher : 2500 kg
 Capacity of cement batcher : 500 kg
 Water counter : 2.5 Inch
 Star bin assembly with 5 pneumatic gates
 Compressor capacity : 350 Litr
 Aggregate storage : 1300-1800 m3
 Cement screw : 40 Tone capacity
 Dragline : With 140 tone content & 180 degree rotary
Function system : Full automatic and manual

The advantages of Pasargad :

- Speed in producing
- Easy for assembling and put in work
- Suitable for your high level concrete project

● مشخصات فنی :

ظرفیت تولید بتن : ۶۰-۷۰ متر مکعب در ساعت
 ظرفیت دیگ : ۱ متر مکعب
 موتور گیربکس دیگ : ۵۰ اسب، مارک آلمانی
 موتور گیربکس باکت : ۲۰ اسب، مارک آلمانی
 ظرفیت توزین مصالح : ۲۵۰۰ کیلو گرم
 ظرفیت توزین سیمان : ۵۰۰ کیلو گرم
 کنتور آب : ۲/۵ اینچ
 دیوار دپو با ۵ دریچه پنوماتیک
 کمپرسور باد : ۳۵۰ لیتر
 ظرفیت دپوی مصالح : ۱۳۰۰-۱۸۰۰ متر مکعب
 اسکرو سیمان : با ظرفیت انتقال ۴۰ تن در ساعت
 دراگلاین : به ظرفیت دپوی ۱۴۰ تن مصالح در ساعت و چرخش ۱۸۰ درجه
سیستم کارکرد : فول اتوماتیک و دستی

مزایای مدل پاسارگاد :

- سرعت در تولید و حمل
- نصب و راه اندازی آسان
- مناسب برای پروژه های مصرف بالای بتن



باکت حمل بتن تاورى در ظرفيت ها و مدل هاى مختلف
Crane Concrete Bucket in different capacities and models



دستگاه تزریق مواد افزودنی بتن قابلیت بارگیری انواع مواد افزودنی بتن مانند: ضد یخ
ابر روان کننده، فوق روان کننده و سایر مواد افزودنی بتن را دارا می باشد

Concrete Admixtures Injection machine with capability of loading for concrete additives such as antifreeze, lubricants cloud, the lubricants and other additives has concrete



تجهيزات آزمایشگاه بتن
تست دقیق مقاومت بتن

Concrete lab equipment
Precise testing of concrete strength



سیستم یخ خرد کن مخصوص دستگاه بچینگ پلانت
ساخته شده از جنس استنلس استیل
خرد کردن قالب یخ در ۱۰ ثانیه

Ice Crushing System for concrete batching plant
whole machine is made of stainless steel
Crushing ice in 20 seconds

● Model : Damavand - N.S.B.D 60-90

● مدل دماوند - N.S.B.D 60-90



● Technical Specification :

Concrete Construction system as dry, not pot
 Output fully compact dry concrete : 60-90 m³/h
 Capacity of aggregate batcher : 2500 kg
 Capacity of cement batcher : 500-1500 kg
 Water counter : 2 Inch
 Compressor Capacity : 400 Litr
 Aggregate storage : Linarbin, 50 Tone in one hour
 Cement screw : 40 Tone capacity

Function system : Full automatic and manual

The advantages of Damavand :

- Speed in producing
- Easy for assembling and put in work

● مشخصات فنی :

سیستم ساخت بتن بصورت خشک ، بدون دیگ
 ظرفیت تولید بتن خشک : ۶۰-۹۰ متر مکعب در ساعت
 ظرفیت توزین مصالح : ۲۵۰۰ کیلوگرم
 ظرفیت توزین سیمان : ۵۰۰-۱۵۰۰ کیلوگرم
 کنتور آب : ۲ اینچ
 کمپرسور باد : ۴۰۰ لیتر
 ظرفیت دپوی مصالح : بصورت لایناربین ، ۵۰ تن در ساعت
 اسکرو سیمان : با ظرفیت انتقال ۴۰ تن در ساعت
سیستم کارکرد : فول اتوماتیک و دستی

مزایای مدل دماوند :

- سرعت در تولید و حمل
- نصب و راه اندازی آسان

● Model : Persian Gulf

● مدل خلیج فارس ●



● Technical Specification :

● مشخصات فنی :

Model	NSB 500	NSB 1000	NSB 1500	NSB 2000	NSB 3000	NSB 3500	NSB 4000
Discharging volume	500 L	1000 L	1500 L	2000 L	3000 L	3500 L	4000 L
Charging volume	800 L	1500 L	2400 L	3200 L	4800 L	5600 L	6400 L
Capacity	30 m3/h	60 m3/h	90 m3/h	120 m3/h	150 m3/h	180 m3/h	200 m3/h
Max aggregate size	<40/60mm	<80/100mm	<80/100mm	<80/100mm	<80/120mm	<80/120mm	<80/120mm
Cycle time	60 s	60 s	60 s	60 s	60 s	60 s	60 s
Mixing blades	2*7	2*6	2*6	2*8	2*10	2*10	2*10

Aggregate feeding system: Linearbin

سیستم تغذیه مصالح: خطی

Function system : Full automatic and manual

سیستم کارکرد: فول اتوماتیک و دستی

مزایای مدل خلیج فارس:

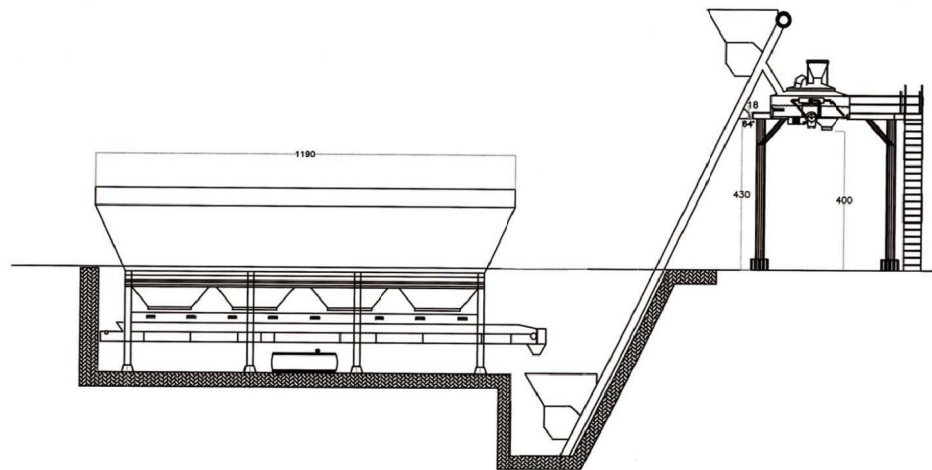
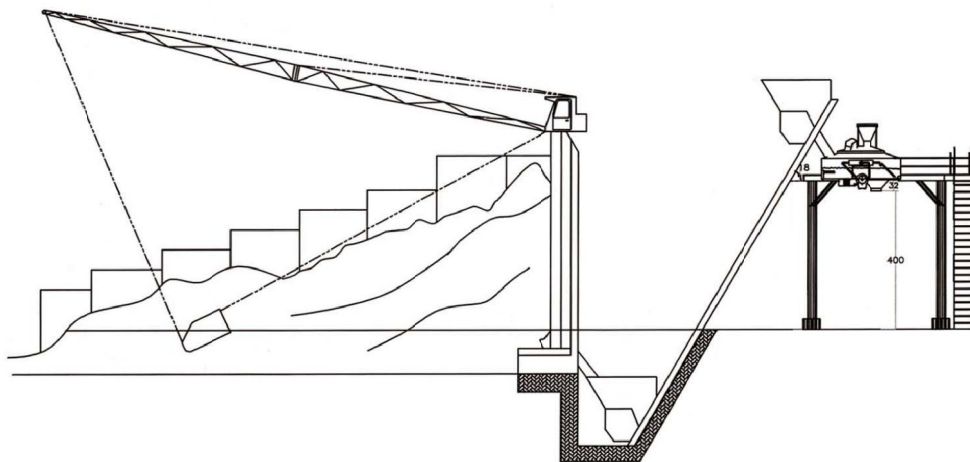
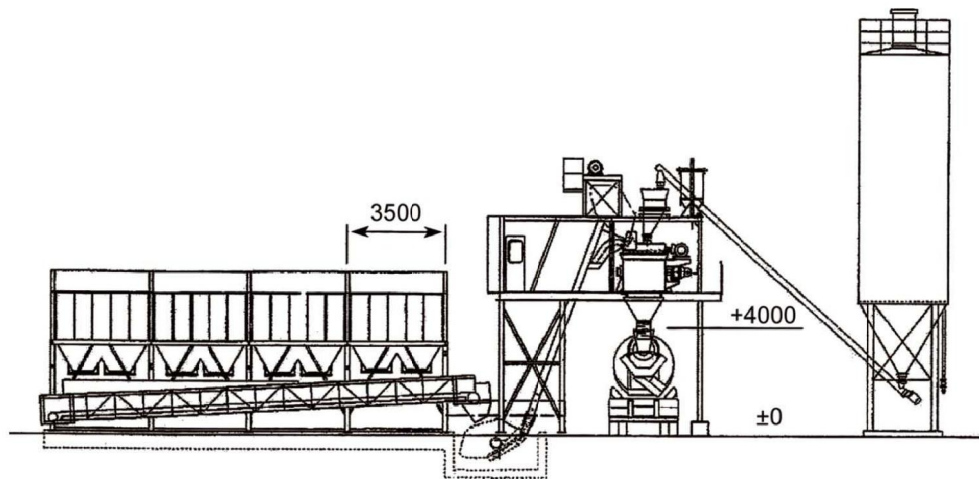
- تولید بتن RCC با کیفیت بالا
- امکان نصب آسان در حالت های مختلف
- امکان بارگیری بتن در ارتفاع های مختلف
- دقت در اندازه گیری مصالح
- استهلاک بسیار کم به علت نوع طراحی در عملکرد قسمت های مختلف

The advantages of Persian Gulf :

- Produce high-quality concrete RCC
- Easy installation on different moods
- It is possible to load concrete in a different height
- Accuracy of aggregate measurement
- Low depreciation because of designing in different parts during working



NAVID SANAT BETON



نویسنده بتن توانایی در طراحی و ساخت انواع دستگاه تولید بتن با ظرفیت ۳۰ الی ۱۵۰ متر مکعب در ساعت بتن بصورت خشک و تر و همچنین آمادگی دریافت سفارشات جهت ساخت دستگاه متناسب با پروژه های شما را دارد.

N.S.B Could make all kind of machine with the capacity of 30-150 m³/h dry one or common concrete, We are waiting for your demands of common batching plants or special machines that are suitable for your projects.

از ابتدا تا انتهای پروژه هایتان در کنار شما هستیم

We Are On Your Side From The Beginning To End Of Your Projects

NAVID SANAT

تلفن: +98(21) 46074881 - 46074882 | +98(21) 46074881 - 46074882

فکس: +98(21) 46074887 | +98(21) 46074887

آدرس: تهران، شهر قدس، میدان قدس، انتهای بلوار امامزاده، بن بست تخصص، پلاک 4
Add: No4, Takhasos Impasse, Imamzade Blvd, Qods Sq, Qods City, Tehran, Iran

www.batchingplant.ir

E-mail: navid_sanat@yahoo.com